

Uživatelský manuál

verze 1.3

DALIpwm15



PWM stmívač

řízení DALI nebo SwitchSet

vhodné pro stmívání LED pásků

vstupní napájení 10 – 24V

maximální zátěž 15A

signalizace výstupní úrovně a poruchy

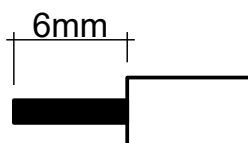
signalizace probíhající komunikace

montáž na DIN lištu (2 moduly)

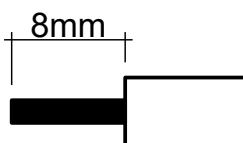
ochrana proti přetížení a zkratu

Technická specifikace		
možnosti řízení	DALI, SwitchSet (ovládání napětím ~230V)	
způsob stmívání	PWM (rozlišení 14bit – 16384 kroků stmívání)	
pracovní frekvence	500	Hz
napájecí napětí	DC 10 – 24	V
maximální výstupní proud	15	A
průřez vodičů (DALI)	0,08 – 1,5	mm ²
průřez vodičů (napájení, zátěž)	0,2 – 2,5	mm ²
stupeň krytí	IP20	
pracovní teplota okolí	0 ÷ 50	°C
skladovací teplota	-10 ÷ 70	°C
hmotnost	90	g
galvanické oddělení DALI	SELV	

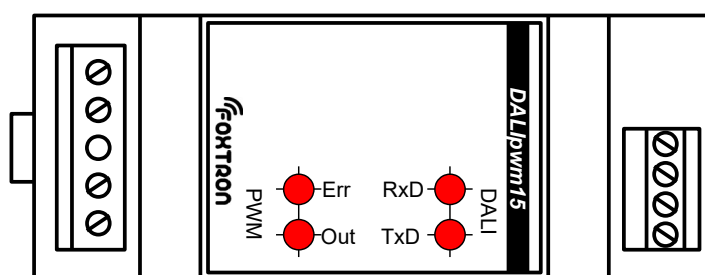
příprava vodiče
DALI:



Napájení, výstup

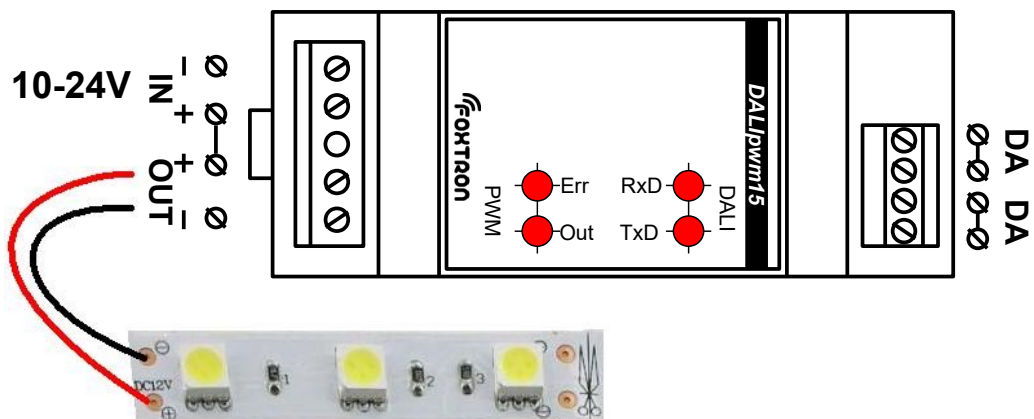


Signalizace	
Out	výstupní úroveň (plynulé stmívání)
Err	zhasnuto – správná funkce stmíváče 1 bliknutí – zkrat (přetížení) na výstupních svorkách 2 bliknutí – podpětí (napětí menší než 10V) 3 bliknutí – rozpojena tepelná pojistka trvalé blikání – chyba spínacího prvku
RxD	Trvale svítí a při příjmu zprávy na sběrnici DALI zhasíná
TxD	odeslaná odpověď na sběrnici DALI



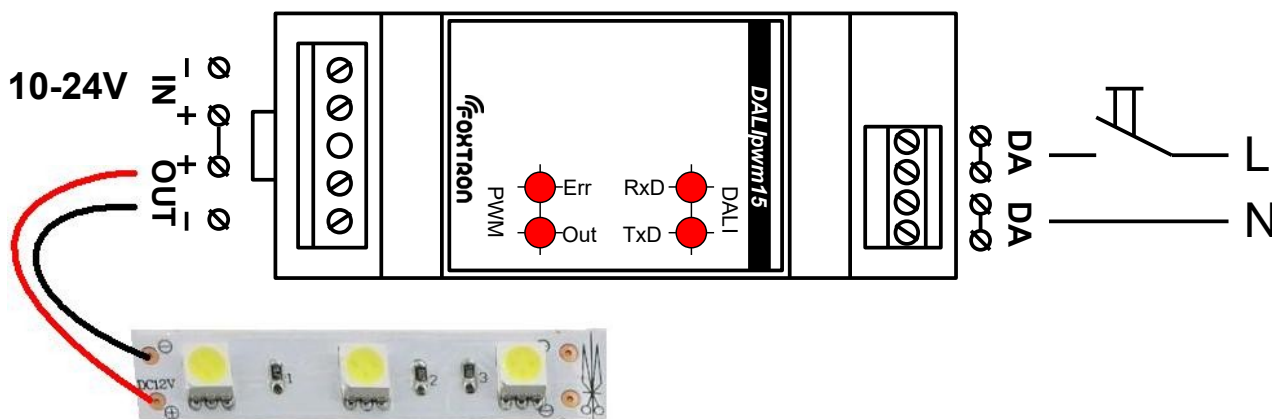
Zapojení svorek

Řízení sběrnicí DALI



Popis svorek	
DA	připojení sběrnice DALI (nezáleží na polaritě)
IN	napájení 10-24V DC
OUT	výstup 10-24V s PWM regulací

Řízení SwitchSet



Popis svorek	
DA	řídící napětí ~230V
IN	napájení 10-24V DC
OUT	výstup 10-24V s PWM regulací

SwitchSet		
ovládání	výchozí stav	popis funkce (nový stav)
Krátký stisk	Zhasnuto	Rozsvíceno na navolenou hodnotu. Hodnota je navolena dlouhým stiskem.
	Rozsvíceno	Zhasnuto
Dlouhý stisk (stisk a držení)	Zhasnuto	Pomalou rozsvěcováno. Rychlost náběhu do maxima je přibližně 3s.
	Rozsvíceno	Pomalou stmíváno nebo rozsvěcováno. Stmívání a rozsvícení se střídá s každým dalším dlouhým stiskem. Rychlost náběhu do maxima je přibližně 3s.

Rozměry (v mm)

